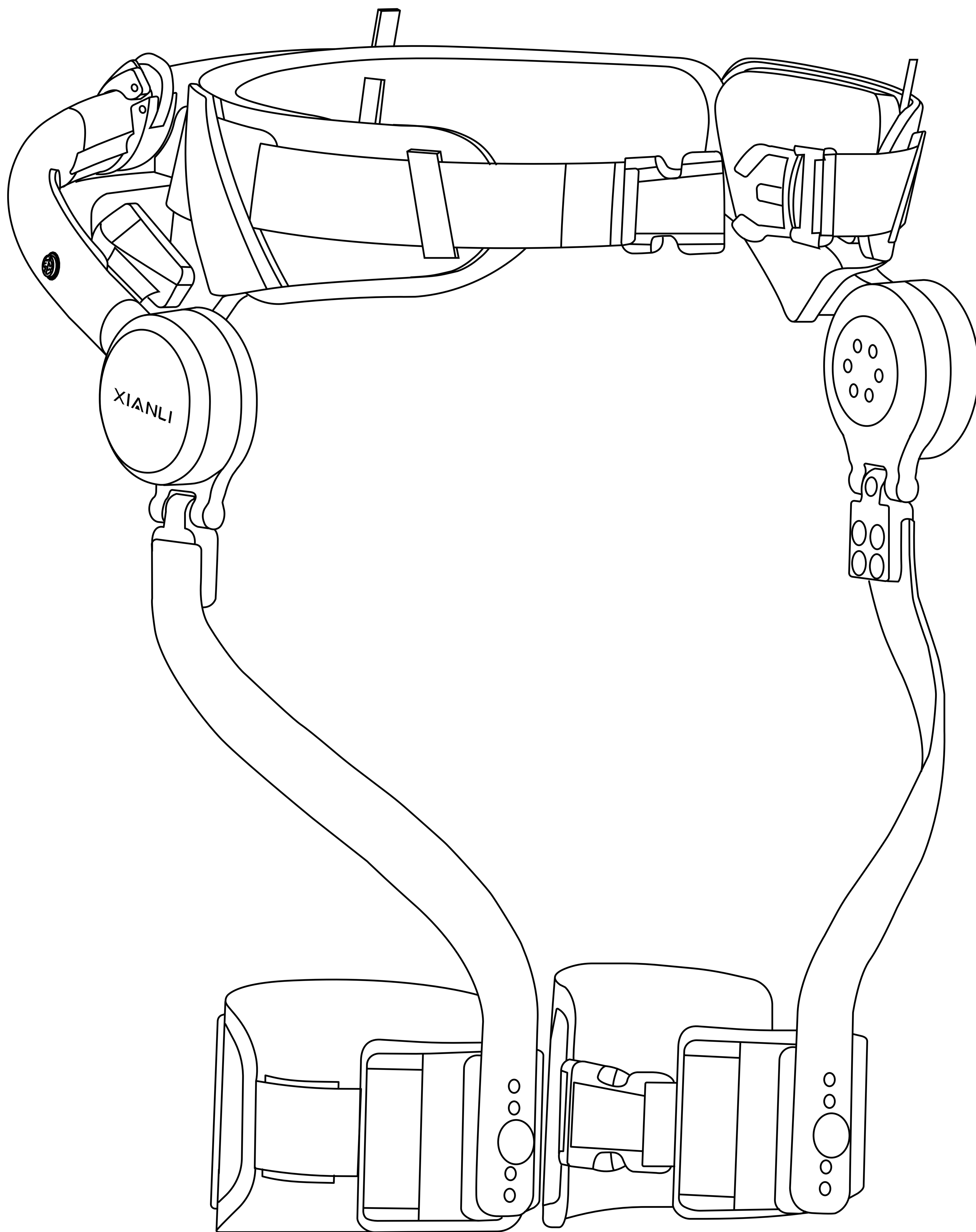


产品说明书

腕关节助力外骨骼JGrobot-X Pro



显力智能

XIANLI

目录

APP下载二维码	1
----------	---

免责声明、注意事项	2
-----------	---

装箱清单	4
------	---

产品概述

1. 示意图	5
2. 规格	6

第一次使用

1. 安装 显力易行 APP	7
2. 准备产品	7
3. 穿戴产品	8
4. 打开设备	9

开始使用 (JGrobot-X Pro)

1. 设备开关机	10
2. 操作说明	10
3. 电池说明	11

维护和存储

1. 定期维护	13
2. 存储	13

APP下载二维码

扫描下方二维码下载

Android版本

iOS版本

HarmonyOS版本

适用于JGrobot-X系列（JGrobot-X/JGrobot-X Pro/JGrobot-X Max）

V1.0, 2026年4月

免责声明

在使用本产品前，敬请您认真阅读并充分理解本文件及与本产品相关的全部文件。阅读完毕后，请妥善留存，以便日后查阅。若未按规范操作本产品，可能会对您或他人造成严重人身伤害，亦可能导致本产品及其他财物受损。您一旦使用本产品，即视为已充分知晓、认可并同意本文件全部条款内容，并自愿对自身使用行为及由此产生的一切后果承担责任。对于用户未遵循本免责声明及安全说明使用产品所引发的一切损失，我司不承担任何责任。

！ 注意事项

1. JGrobot-X Pro外骨骼不属于专业医疗器械，不具备诊断、治疗、康复、理疗等医疗功能，若您存在平衡能力障碍（包括但不限于脑梗后遗症、中风、帕金森综合征、腰腿功能损伤、肌无力、骨科术后等）等健康问题，请务必遵从执业医师及专业康复师指导，选购符合国家资质的专业医用辅助及康复医疗器械。
2. 无法提供行走/站立平衡辅助、体重支撑及防跌倒保护，有行动障碍（如偏瘫、截瘫）的人士禁止使用。
3. 18 岁以下儿童必须在成人全程监督下使用，未监护时需将设备放置在儿童无法接触的区域。
4. 避免设备直接接触宠物，防止宠物抓咬导致设备损坏或自身受伤。
5. 禁止在设备故障可能引发死亡、人身伤害（如高空作业、危险机械旁）或严重环境破坏的场景使用。
6. 仅可在官方介绍、推广或验证的户外场景使用，严禁用于滑雪、滑板、冲浪等未授权运动。
7. 进行上山/下山、山地徒步前，需提前规划路线、准备旅行指南，做好防滑、防晒等安全预防措施。
8. 户外徒步时若遇到恶劣天气（如暴雨、暴雪、强风），需立即停止使用并前往安全区域避险。
9. 腰带和腿带必须穿戴在衣物外部，且需调节至贴合身体但不紧绷的状态，避免过松导致设备晃动。
10. 禁止将设备穿戴在裸露皮肤上，防止运动中摩擦引发皮肤过敏、红肿或损伤。
11. 仅适用于官方标注的成年人体型范围（如身高、体重限制），超出范围使用可能导致功能异常。
12. 首次使用电池前，需通过官方配套充电器将电池完全充满，避免未充满电使用影响续航。
13. 禁止将电池组投入水中、浸湿或在潮湿环境（如雨天无防护）下使用，防止短路故障。
14. 不可在火源旁、高温环境（如暴晒的车内、加热器附近）给电池充电或存放电池，避免电池鼓包、起火。
15. 若发现电池泄漏、发出异味或外观变形，需立即停止使用，远离明火并联系官方售后处理。
16. 禁止将电池组投入火中、加热或用尖锐物体（如剪刀、螺丝刀）刺穿电池，防止爆炸风险。
17. 不得自行更改、修改设备结构（如拆卸电机、控制板）或替换非官方配件，避免破坏设备稳定性。

18. 发现设备外壳破损、线路裸露或按键失灵时，需立即停止使用，不可继续操作或自行维修。
19. 禁止使用损坏、改装过的电池或充电器，此类配件可能引发电路故障，导致设备损坏或人身伤害。
20. 长期不使用设备时，需将电池充满电后取出单独存放，设备本体需清洁干燥后收纳在阴凉通风处。

警告

- 不遵守该类指示可能导致严重的人身伤害。

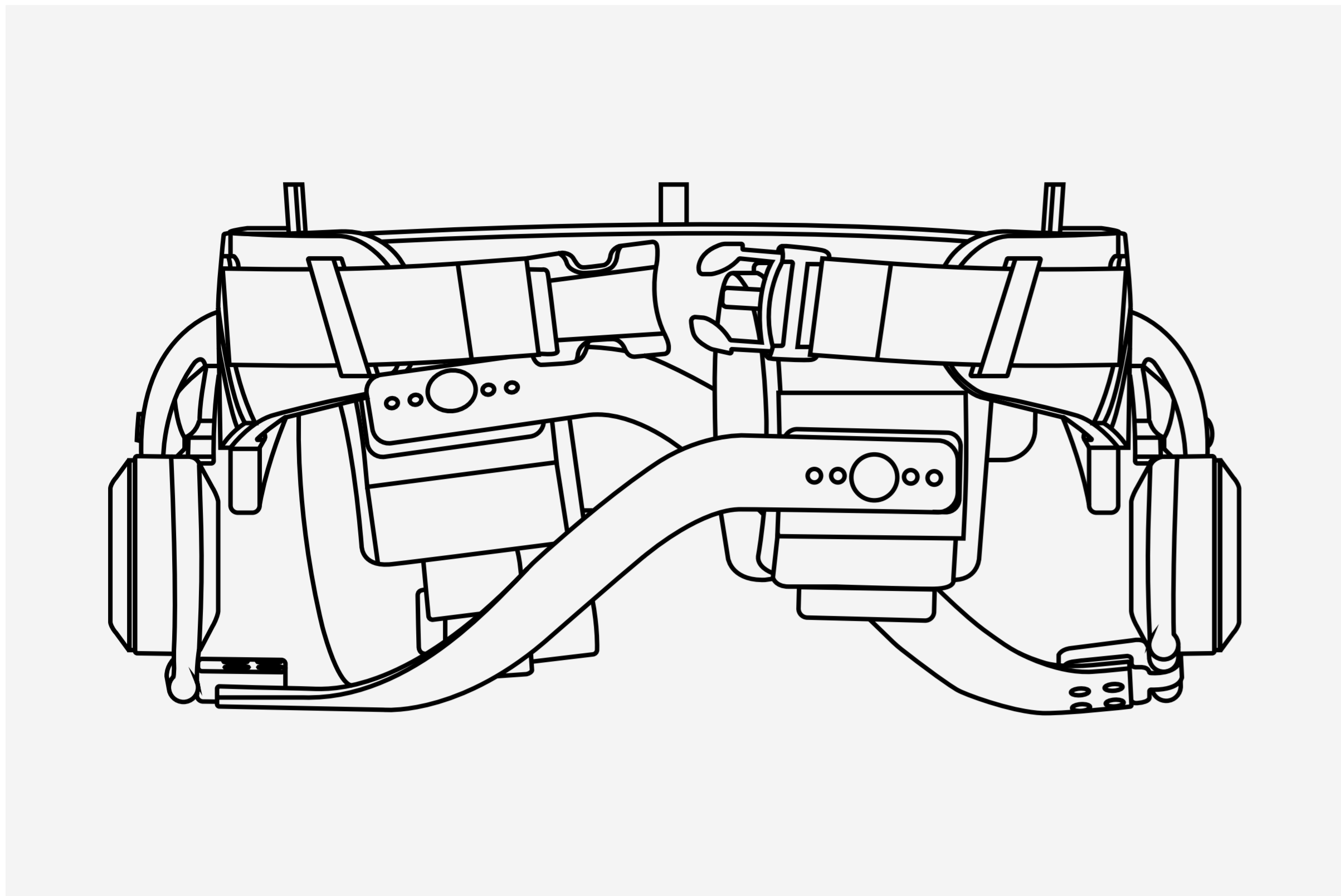
小心

- 不遵守该类指示可能导致故障、产品损坏，或轻微人身伤害。

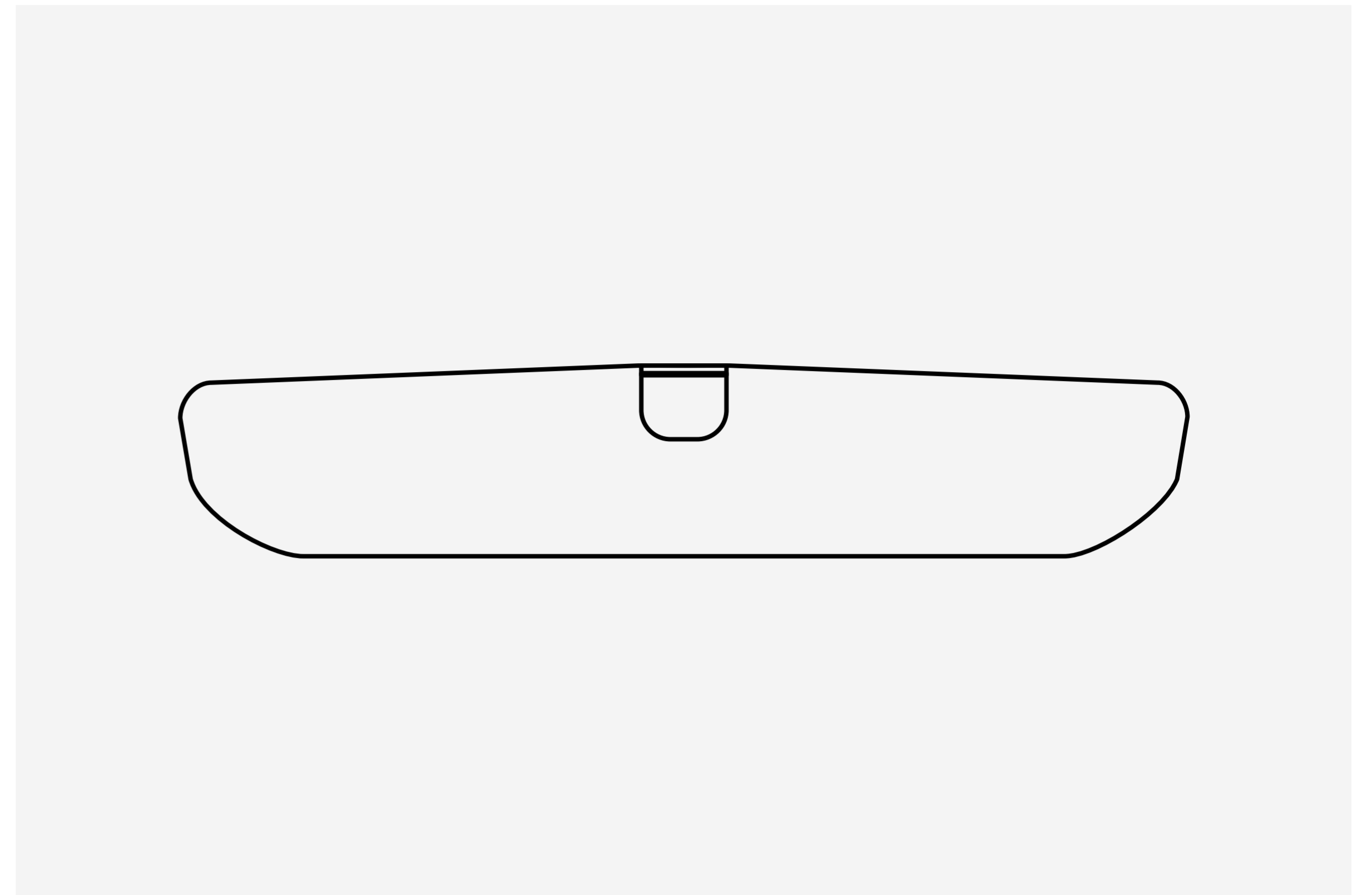
注意

- 指出重要信息或提示，但与人身伤害无关。

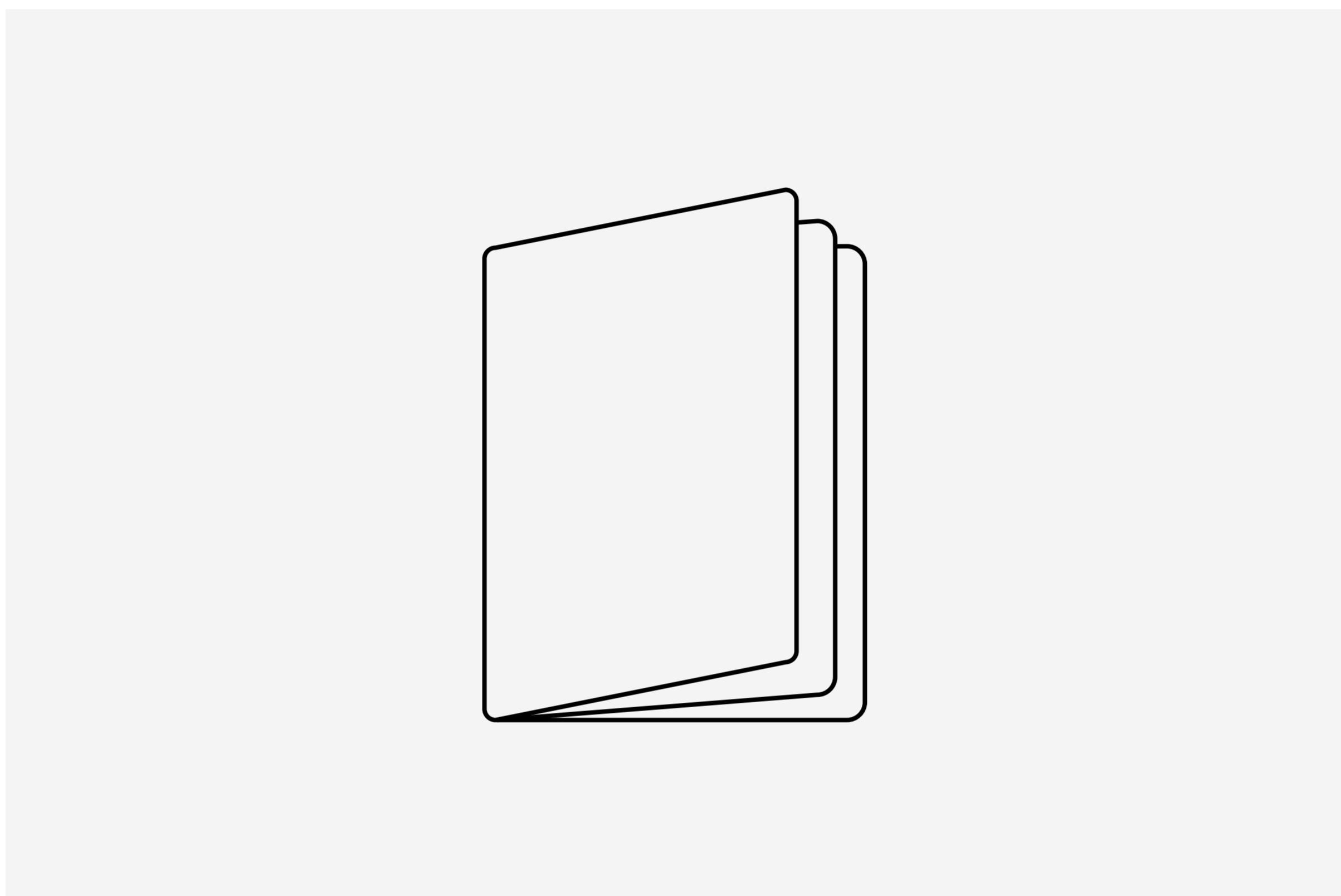
装箱清单



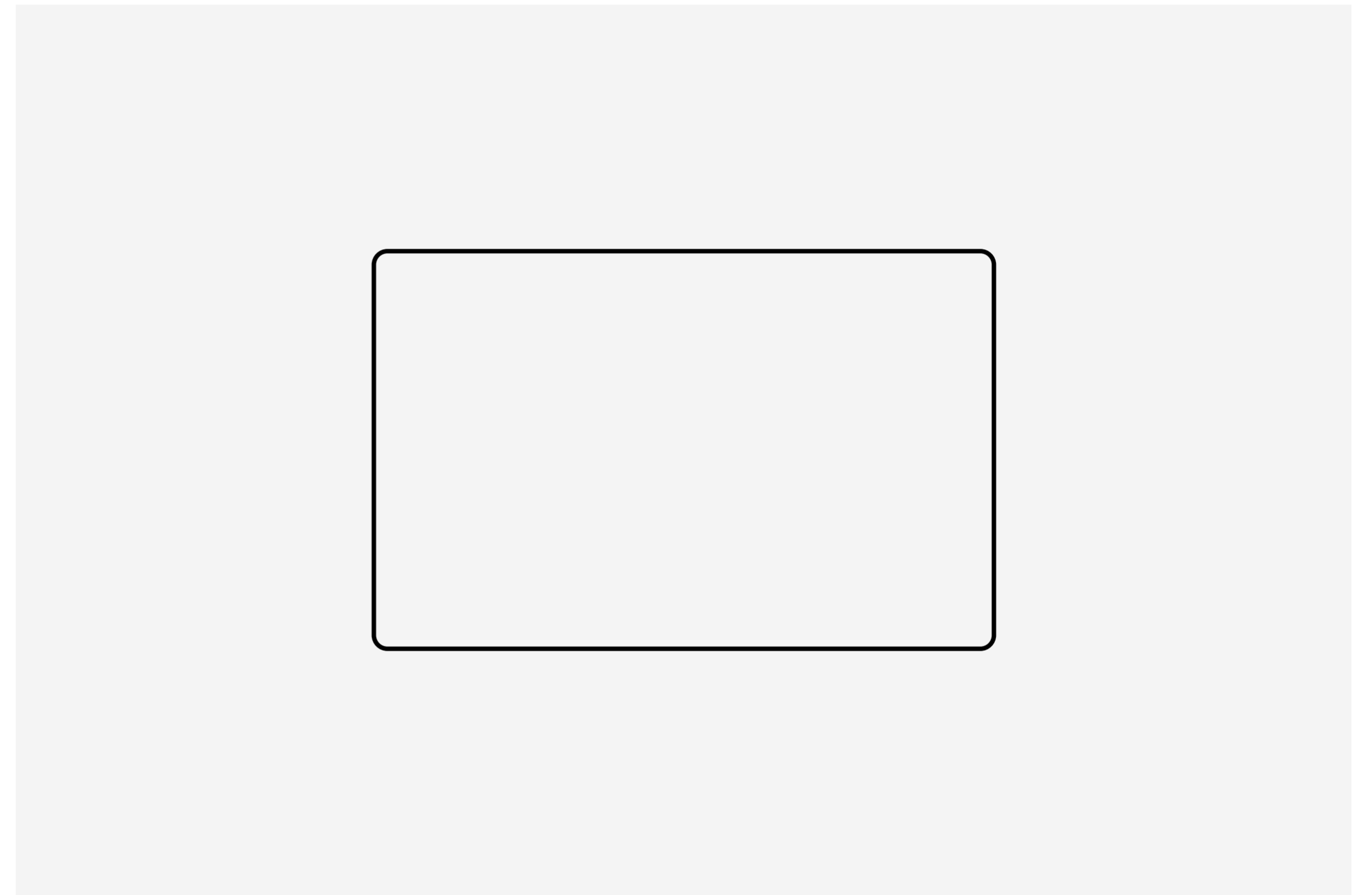
主机结构 * 1



显力智能电池 * 1



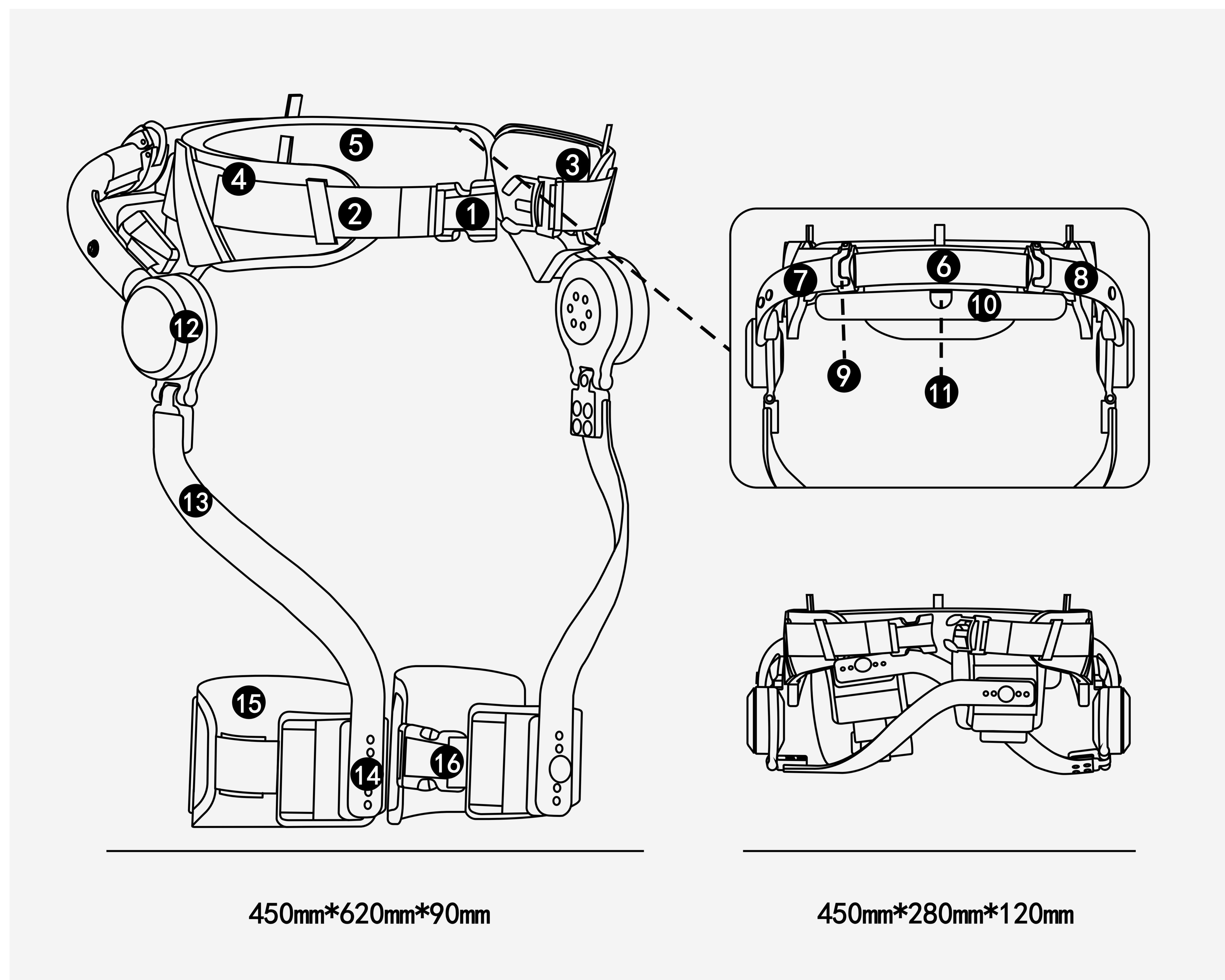
产品说明书 * 1



保修卡 * 1

产品概述

1. 示意图



- | | |
|---------|----------|
| ① 腰扣 | ⑪ 电池释放按钮 |
| ② 腰带 | ⑫ 动力关节 |
| ③ 左腰垫 | ⑬ 腿杆 |
| ④ 右腰垫 | ⑭ 腿杆调节滑块 |
| ⑤ 背垫 | ⑮ 腿部绑带 |
| ⑥ 背杆 | ⑯ 腿扣 |
| ⑦ 左腰杆 | |
| ⑧ 右腰杆 | |
| ⑨ 腰杆调节扣 | |
| ⑩ 电池 | |

图片仅供说明目的。请注意，实际产品可能会在设计、功能或规格方面发生变化。

2. 规格

产品名称	JGrobot-X系列
型号	JGrobot-X Pro
尺寸	折叠后：450mm*200mm*70mm 展开后：450mm*600mm*130mm
净重	2kg
电机堵转扭矩	38N·m
电机最大助力扭矩	28N·m
续航 ¹	3-5h
模式	AI助力模式、健身模式、 下山模式、极限模式
运动姿态识别	4：步行、跑步、上楼梯、下楼梯
结构材料	优质铝合金+碳纤维+PEEK
面料	尼龙
防水防尘	IP54
电池类型	锂电池
电池净重	0.5kg
电池容量	5000mAh
工作温度	-10°C—45°C
充电端口	USB-C端口
充电时长	85分钟

注

1. 电池续航在标准模式下计算

第一次使用

1. 安装 显力易行 APP

方案一：扫描下方二维码下载APP。

方案二：在应用商城或App Store上搜索“显力易行”进行下载安装。

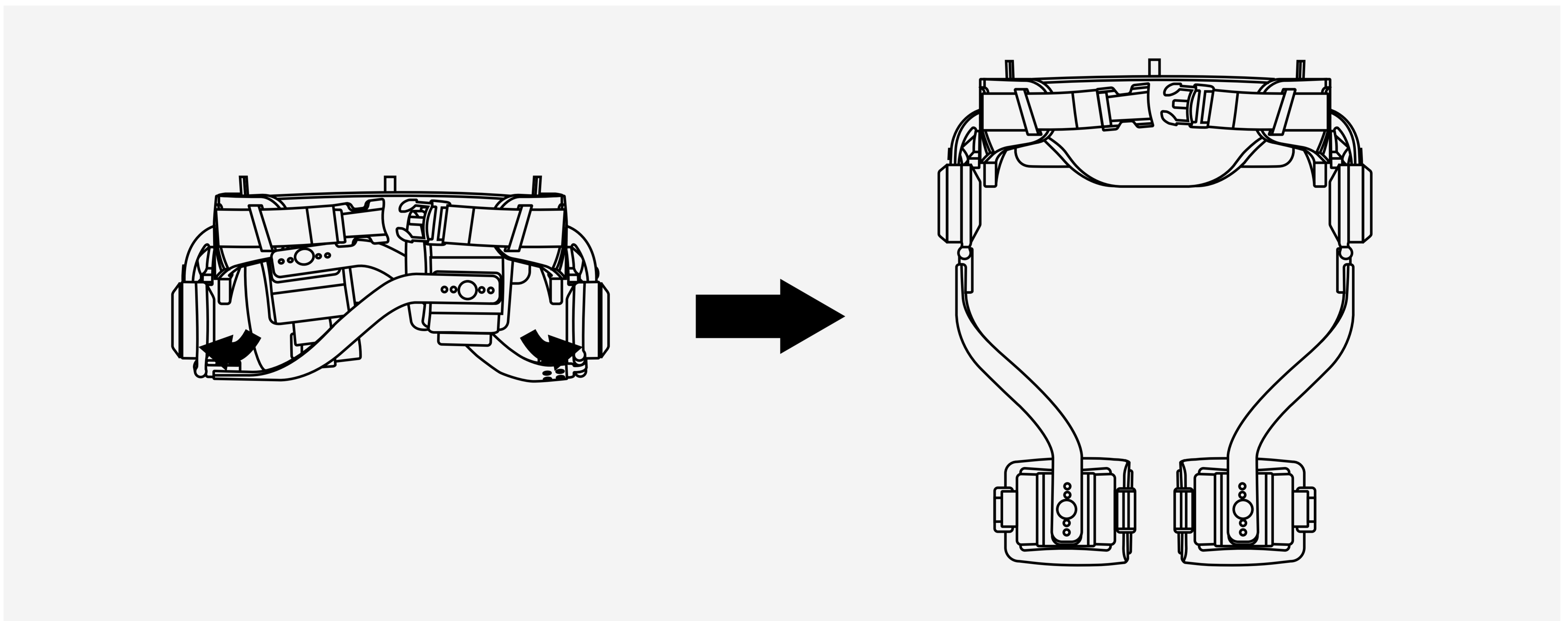
方案三：在微信小程序里搜索“显力易行”进行设备连接。

注意

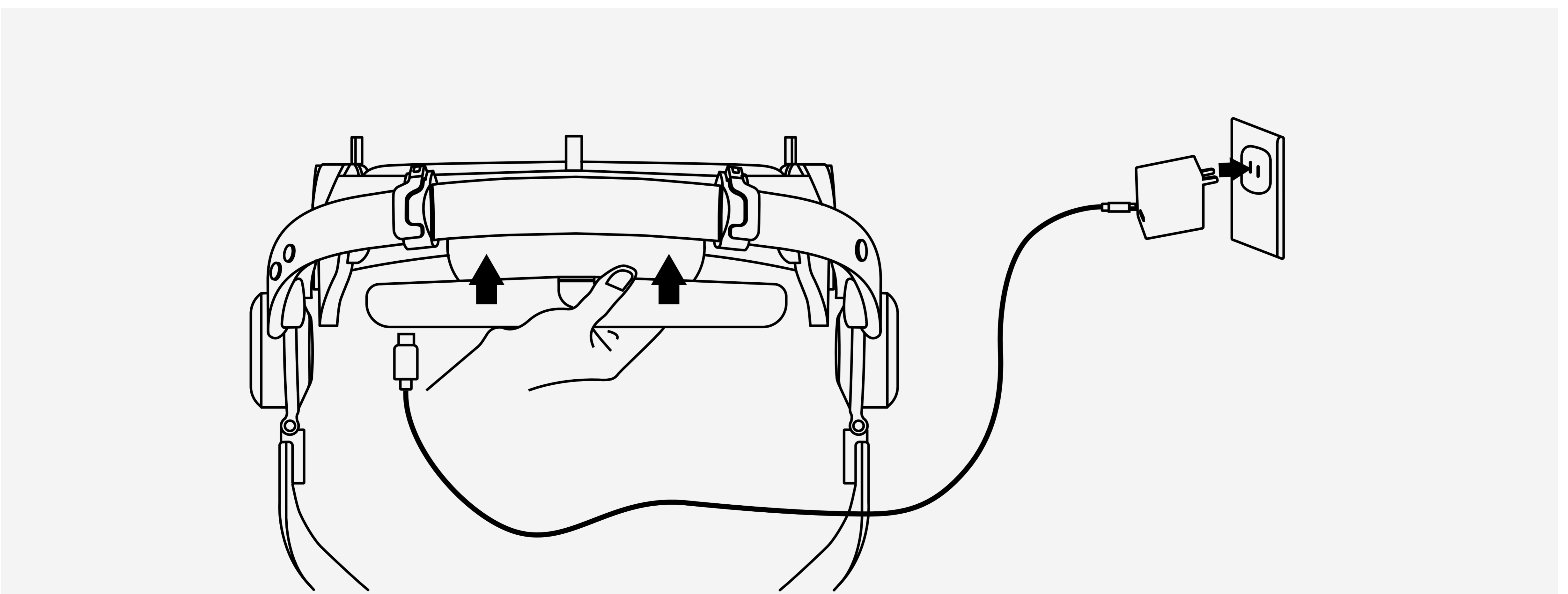
- 每个设备一次只能连接一个账户。如果需要连接到新账户，请先断开前一个账户。

2. 准备产品

2.1 取出产品，以相反的方向旋转两个腿杆展开主机结构。

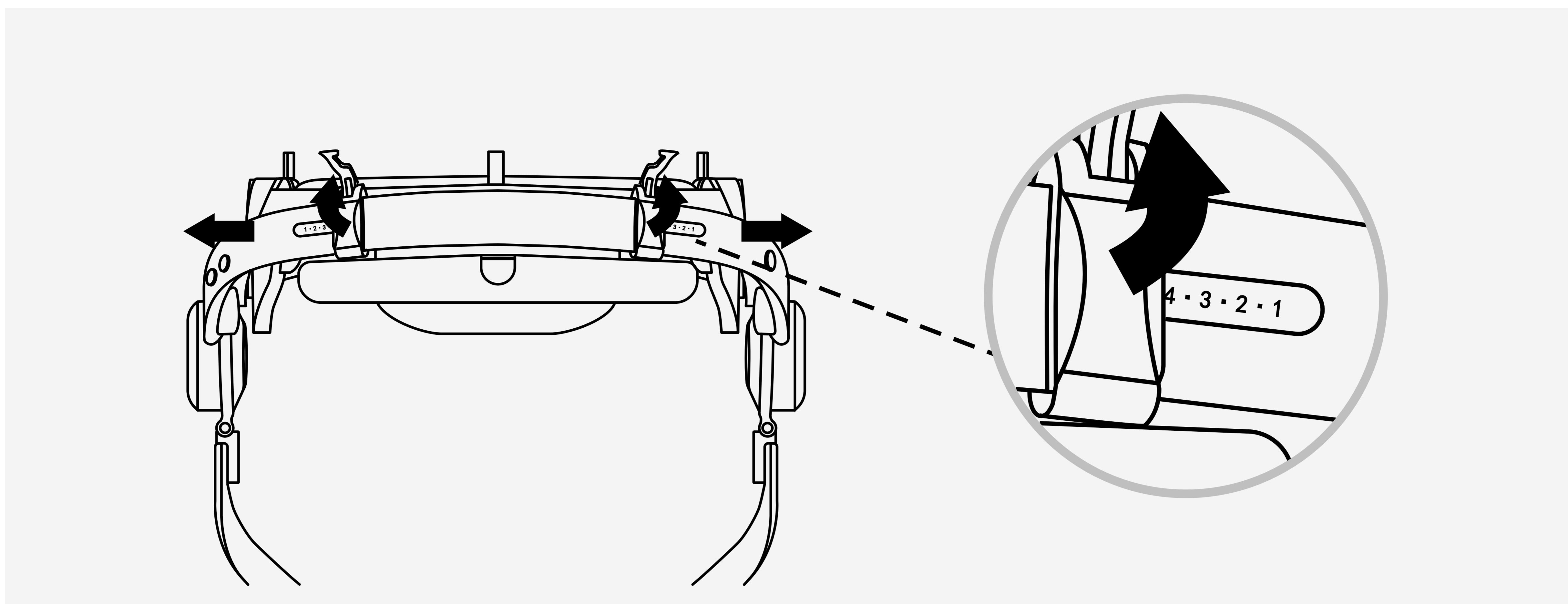


2.2 所有电池在发货前都处于休眠模式以确保安全。取出电池，安装到产品上。连接提供的标准USB-C充电线，首次激活电池。

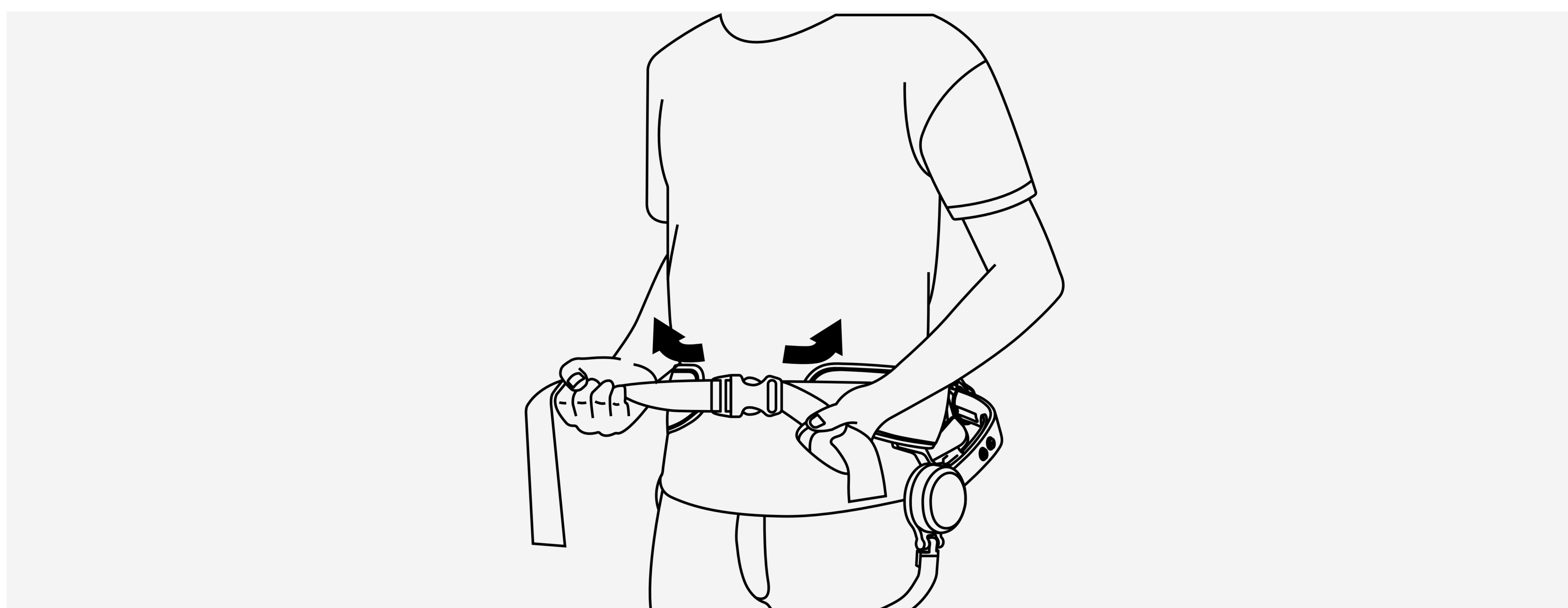


3. 穿戴产品

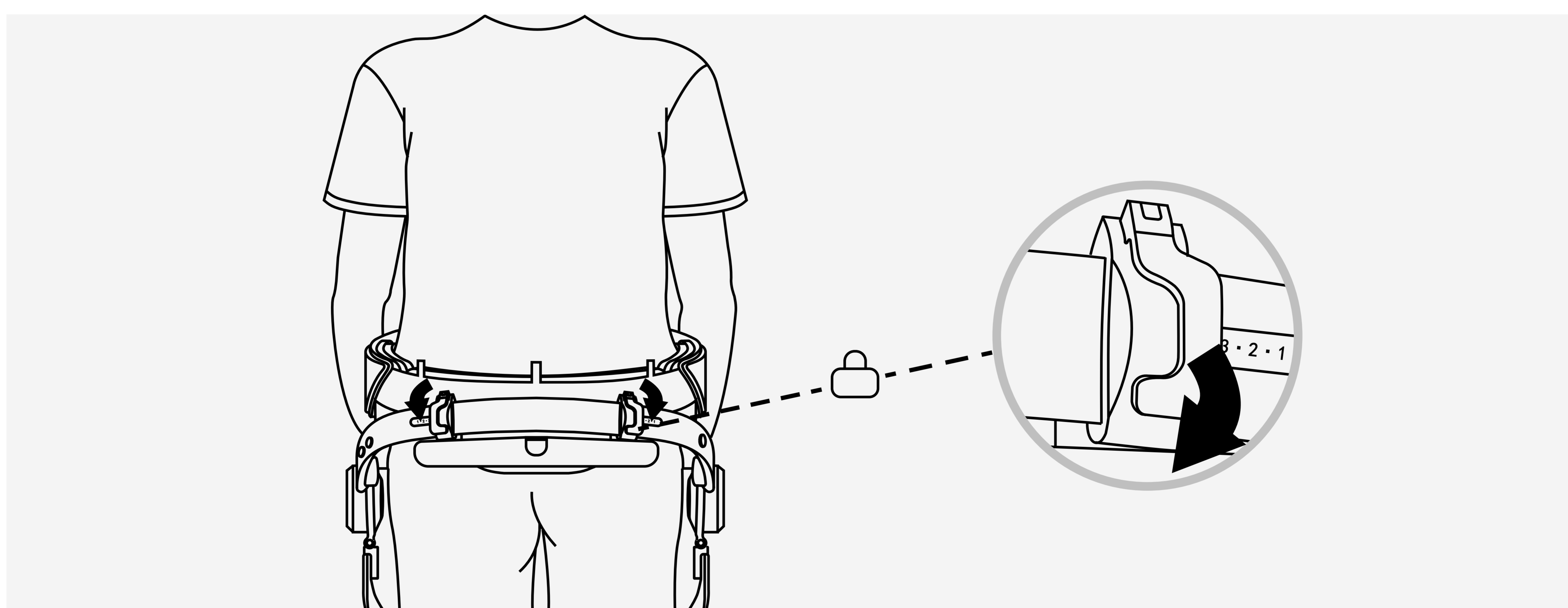
3.1 解锁腰带扣，调节腰带两个腰杆伸出的长度。



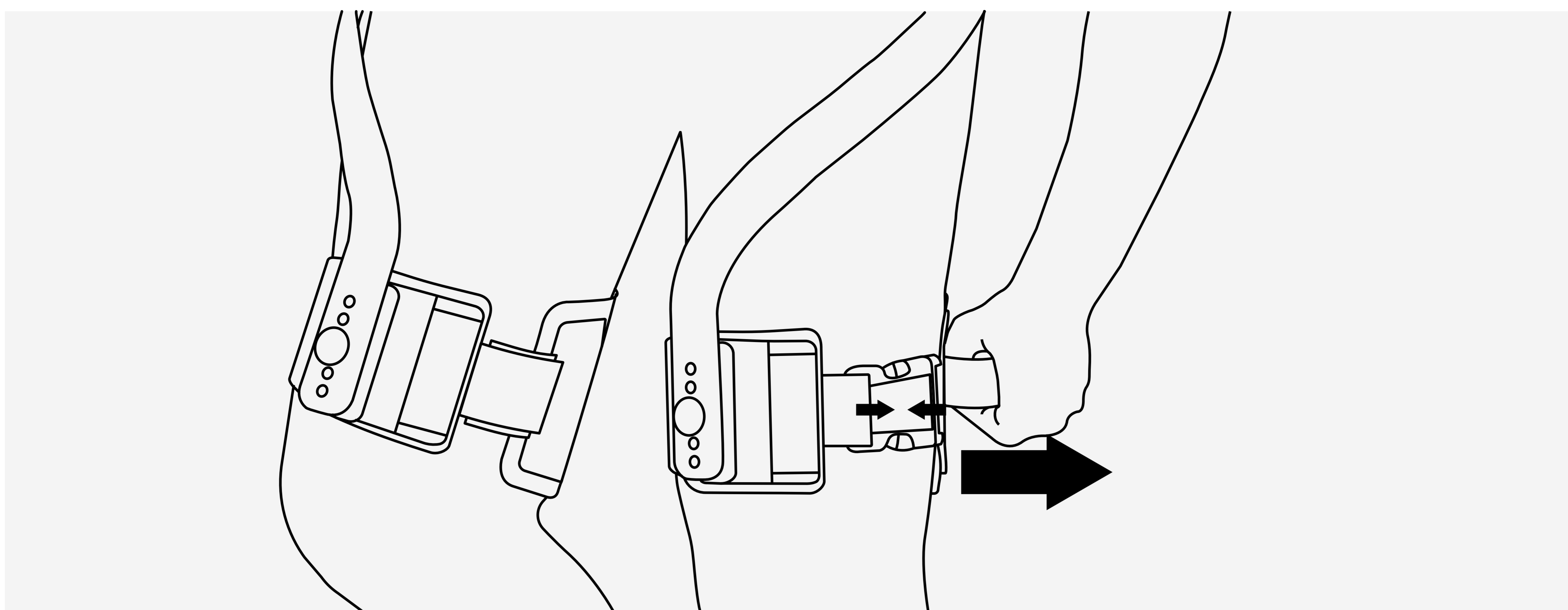
3.2 环绕髋部上缘系上腰带。



3.3 调整腰杆长度，确保腰杆紧贴身体两侧。建议两侧腰杆刻度一致。调节好后锁上腰带扣，固定腰杆。

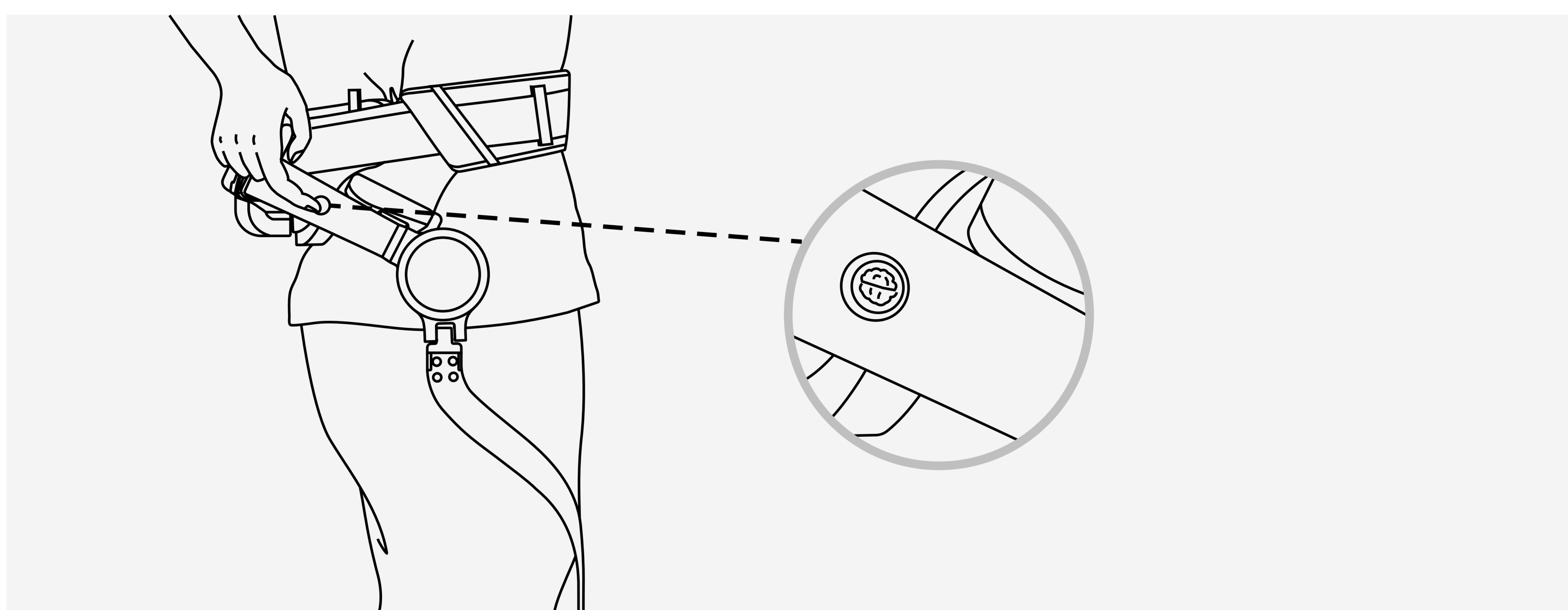


3. 4在大腿末端戴好腿带，调整并锁定腿扣以固定。

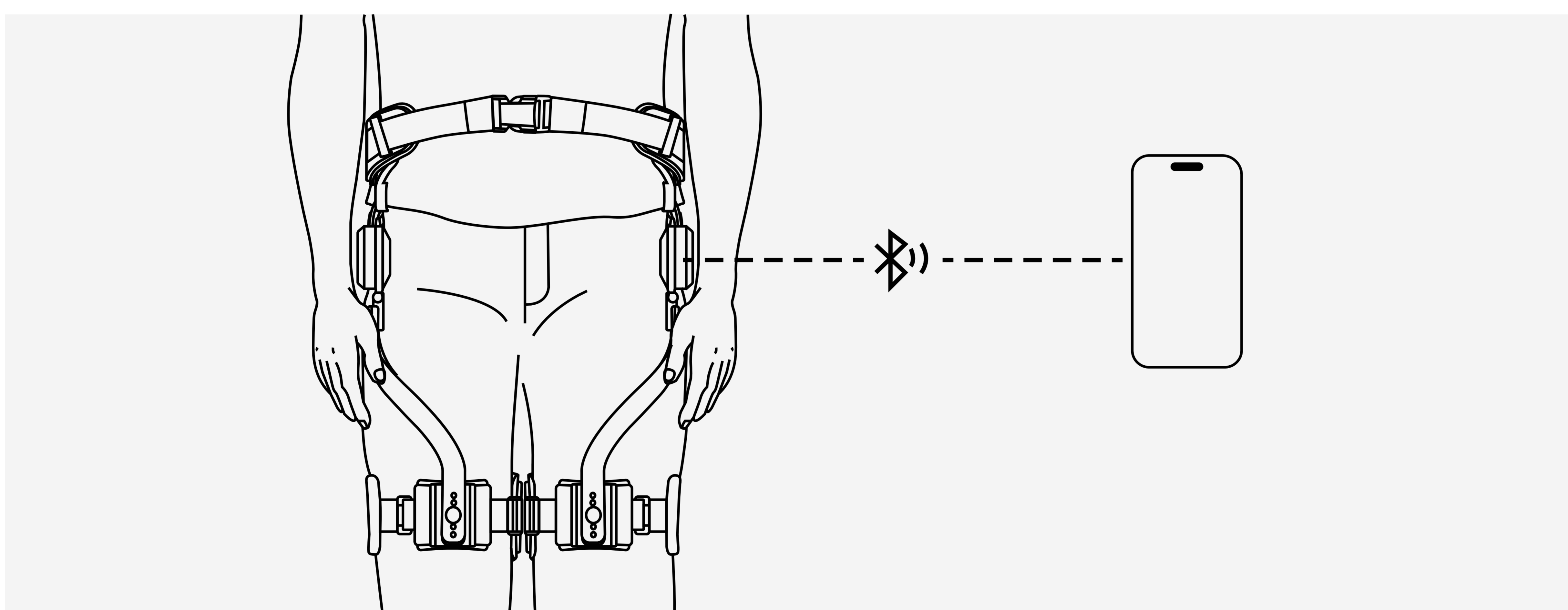


4. 打开设备

4. 1轻按开关按钮后，立即长按，提示灯亮起。



4. 2将手机放在设备附近，在手机启用蓝牙，然后搜索设备建立连接。



4. 3按照 显力智行 APP上的提示完成快速入门指南。

警告

· 不当穿戴外骨骼可能会导致故障或跌倒，在激烈的户外活动中导致人身伤害。

恭喜！您的设备已准备就绪！

开始使用（JGrobot-X Pro）

1. 设备开关机

打开设备：请轻按开关按钮后，立即长按2秒钟进入系统自检，期间请保持站立姿势直至语音播报系统启动成功。

关闭设备：请长按开关按钮1秒钟，直至提示灯熄灭。

2. 操作说明

2.1 模式定义。

模式	定义
隐身模式	不提供任何助力及阻力
AI助力模式	自动识别用户步态及场景，提供适合强度助力
健身模式	为用户的抬腿和落腿动作提供适合强度阻力
下山模式	为用户抬腿落下时提供适合强度助力
极限模式	为用户提供较强的助力

注意

- 开机默认进入AI助力模式。
- 任意模式下，设备持续5分钟无操作后自动关机。
(自动关机时间可通过 显力智行 APP 进行自定义设置)

2.2 模式及档位调节。

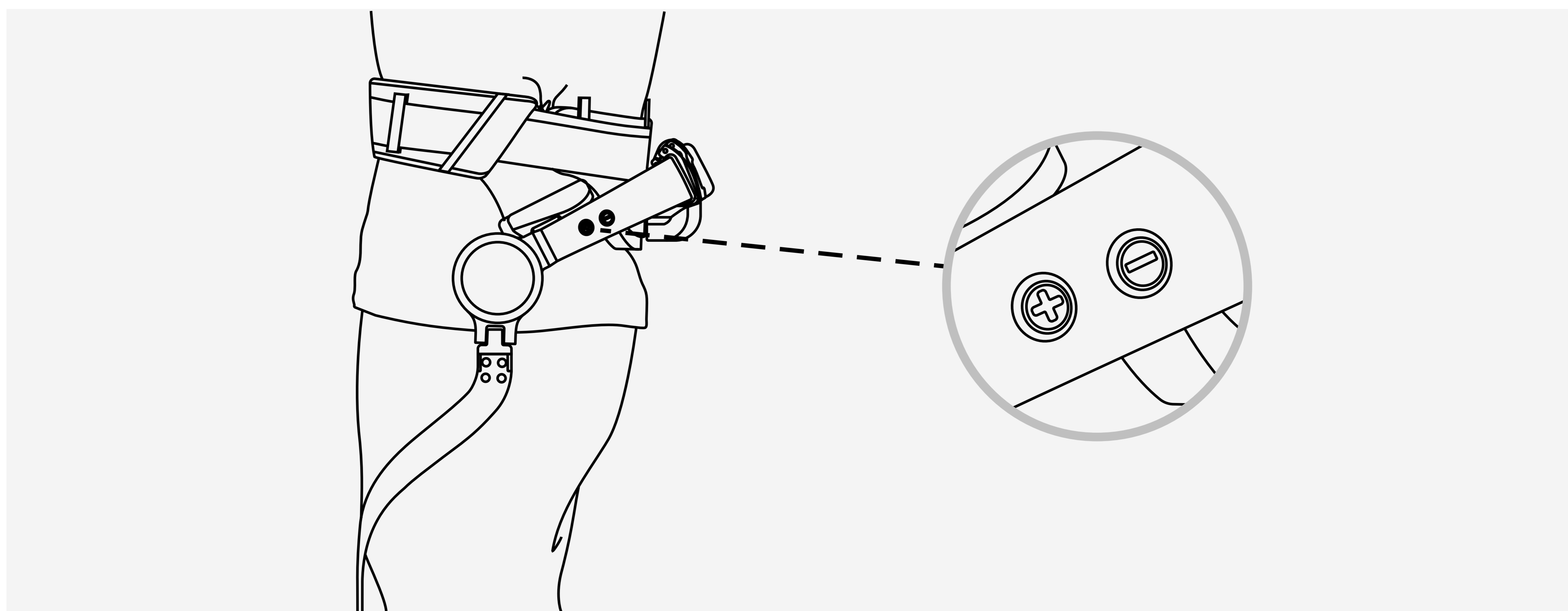
保持站立姿势，长按 + 按钮可切换模式。

保持站立姿势，轻按开关按钮，从AI助力模式进入隐身模式，关闭助力。

默认档位：设备首次进入AI助力模式，系统默认为3档，可通过加减按钮切换档位。

档位推荐：日常使用（4—5）、运动场景（6—7）、登山场景（8—10）。

档位记忆：设备再次开机，系统自动恢复关机前设置的档位。



2.3 指示灯状态。

设备状态	指示灯展示	开关按钮指示灯状态	状态说明
开机成功		蓝色常亮	设备开机，准备就绪
穿戴失败		紫色常亮	设备穿戴未识别成功
电量过低		红色闪烁	电量低于20
高温预警		橙色常亮	温控保护
健身模式		绿色常亮	
下山模式		黄色常亮	

3. 电池说明

3.1 电量指示。

- 语音播报：设备在电量整数时会主动语音播报当前电量值。

3.1 使用充电器为电池充电。

建议使用额定功率不超过66W的充电器。每次使用前请用提供的USB-C充电线为电池充满电。

- 将充电线和充电器连接到电池上的充电端口。
- 充电器连接上后，电池上的指示灯将显示绿色灯闪烁。
- 当电池上的指示灯显示全部绿色灯常亮时，电池已充满电。拆下充电线和充电器。

警告

- 请避免刚使用完设备后立即为电池充电，因为电池可能过热。请等待电池冷却后再充电。
- 理想的充电温度范围：-10°C—45°C。如果不在此范围内，充电器会停止对电池充电。
- 至少每三个月为电池充满一次电，以保持电池健康。
- 如果电池三个月或者更长时间没有充电或放电，则电池将不再受保修保护。

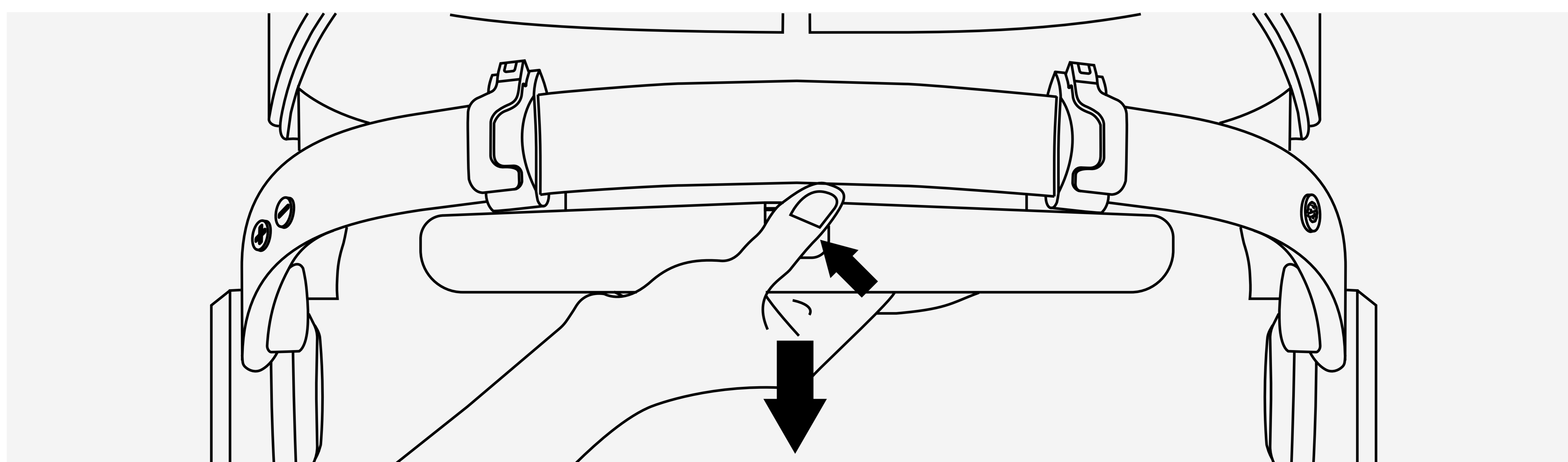
注意

- 在充电前，请确保电池端口和充电端口干燥。
- 第三方充电器的额定功率不同，可能导致充电效率不同。

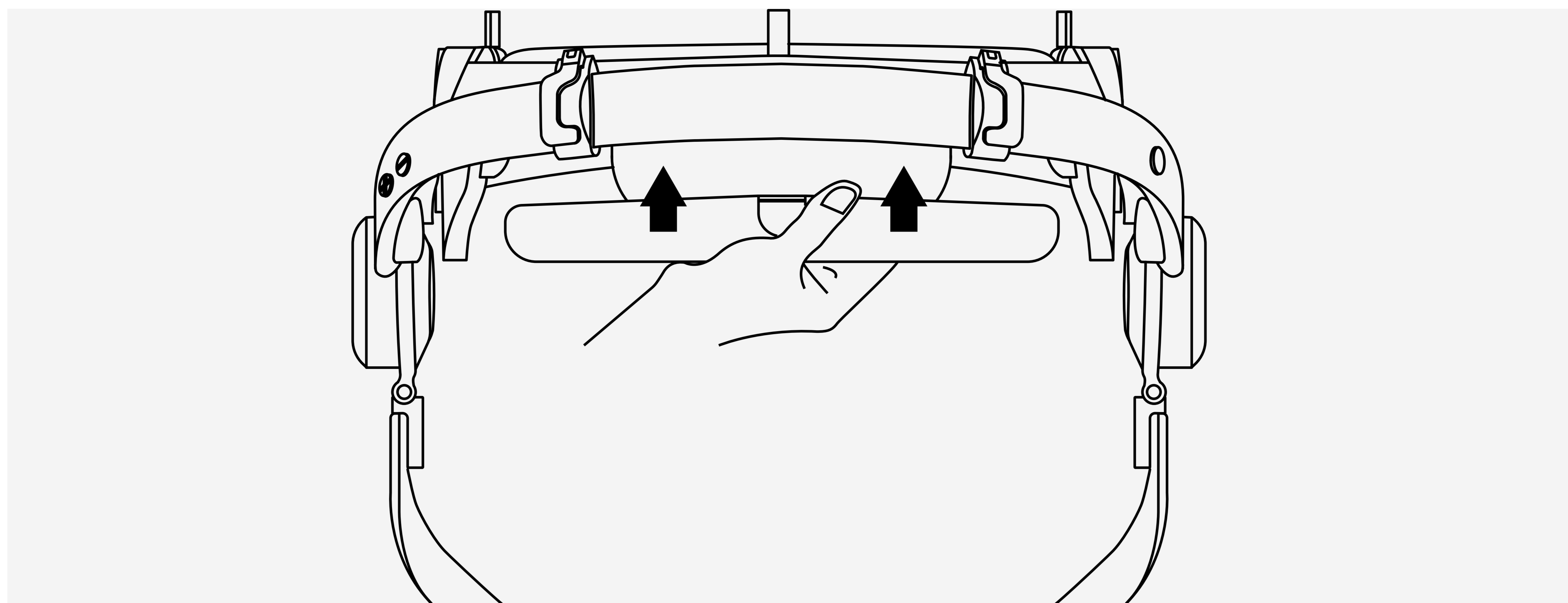
3.3 取出并插入电池。

要取出电池，请按住电池释放按钮，从腰杆拉下并取出电池。

（取出电池前，设备必须先关机。）



插入电池时，将电池对准腰杆上的卡槽，往腰杆方向安装电池，直到咔嚓一声锁定声。



警告

- 确保电池安装正确且牢固。

注意

- 在穿戴检测失败后，请保持站立姿势后轻按开关按钮重新进入检测。
- 如设备提示温度过高，请切换低扭矩或等设备降温后再使用。

维护和存储

1. 定期维护

1.1 机身机构

- 用柔软的湿布轻轻擦拭机身结构。
- 对于难以清除的污垢或划痕，可用软毛刷和牙膏擦洗，之后用湿布擦拭干净。

注意

- 切勿使用带有腐蚀性的化学溶剂清洁机身，这些物质可能会损坏机身外观和内部结构。
- 切勿使用电动清洗机或高压高速水流清洗机身结构。

1.2 腰带和腿带

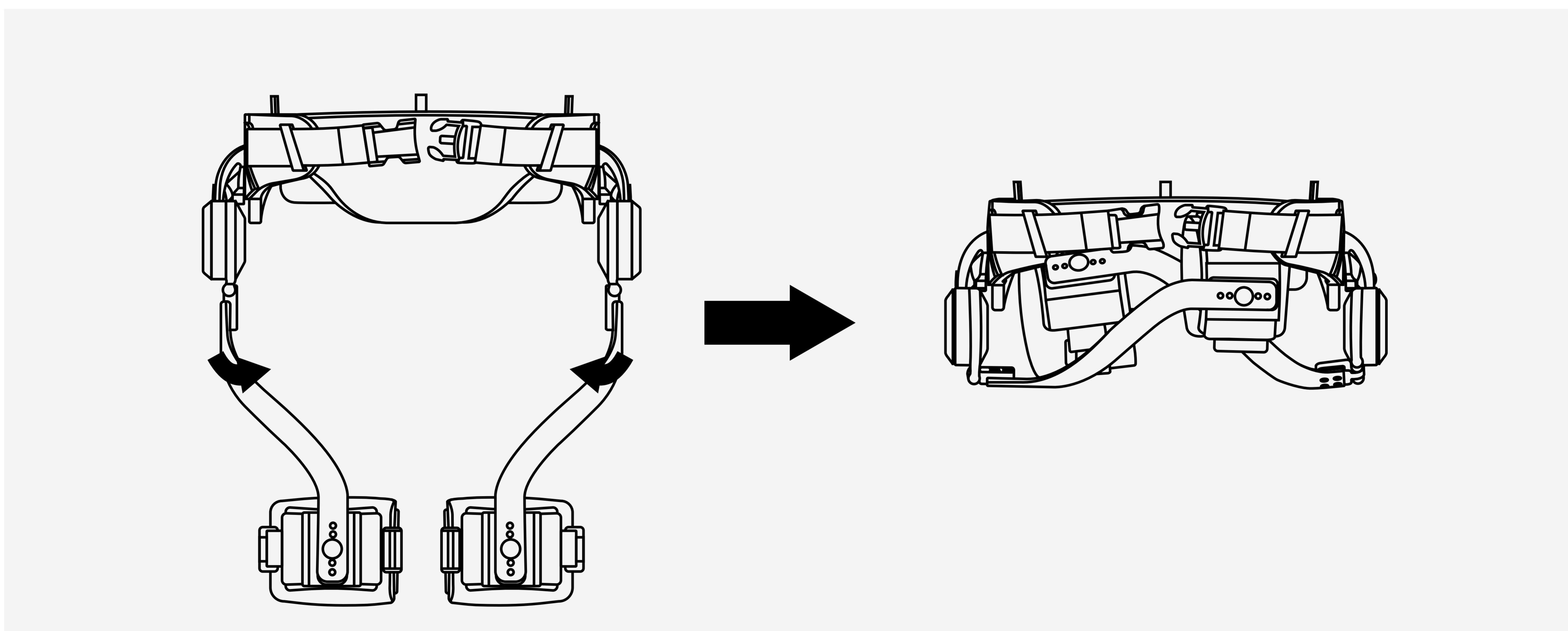
- 避免使用洗衣机，强力搅拌会导致材料褪色变形或损坏。
- 避免长时间在阳光下暴晒。

注意

- 如腰带和腿带有明显磨损、撕裂、断裂、变形或其他损坏，请定期更换。

2. 存储

2.1 向内侧旋转两个腿杆，折叠机身结构。



2.2 将设备保存在干燥、通风的环境中。切勿存放在户外阳光直射的地方。

2.3 避免在超出规定的过热或过冷环境中存放电池或为电池充电。这些条件可能会缩短电池寿命并导致电池故障。避免温度急剧变化。

此内容可能会发生变化。

如果您对本文档有任何疑问，请联系：Xiejg@jgtec.com.cn，mandy@jgtec.com.cn

版权归显力所有

浙江显力智能科技有限公司

销售电话：+86 0575 84068000 刘秀芳 Mandy